

# EMC stínící spony na DIN lištu 35 mm H, nacvakávací

s i bez integrovaného odlehčení v tahu



Všude tam, kde musí být stínění kabelu připojeno k uzemnění, lze použít EMC stínící spony. Stínící spony jsou snadno použitelné a účinné proti rušení šířeném vedením.

Použitím odlehčovacích lišt lze kabeláž upevnit proti namáhání v tahu dle ČSN EN 62444. Kabely jsou proti uvolnění zajištěny páskem. Nabízíme také stínící spony s dvojitým odlehčením v tahu podle pokynů pro instalaci PROFINET.

Díky speciální konstrukci mají stínící spony MSKL velký rozsah průměrů, zatímco rozměry jsou poměrně malé. (Například MSKL 3-12, osazený 12 mm stíněným kabelem, má šířku 26,25 mm).

Správné rozložení extrémně štíhlé svorky SFS|SKL maximalizuje využití prostoru. Vhodné pro aplikace, které vyžadují stínění EMC v blízkosti připojovacích bodů nebo vstupů řídicí jednotky.

Stínící spony mohou být snadno instalovány na DIN-lištu nacvaknutím.



## Specifikace

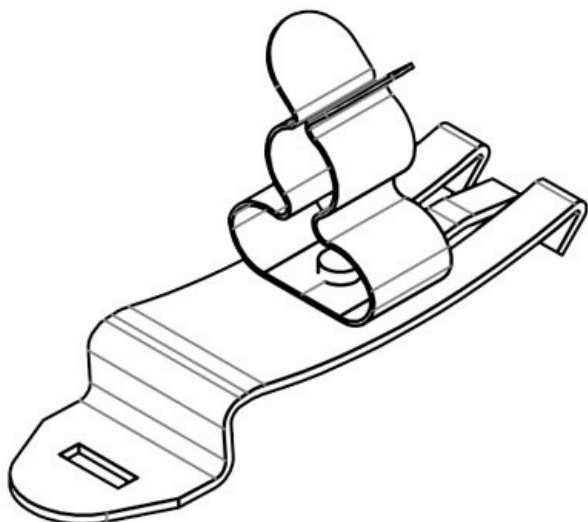
<b>Materiál</b>	Stínící spony: Pozinkovaná pružinová ocel Stínící spony: Pozinkovaná ocel Zaklapávací patka: Pružinová ocel
<b>Vlastnosti</b>	odolnost proti vibracím
<b>Typ montáže</b>	Zacvakávací

## Výhody

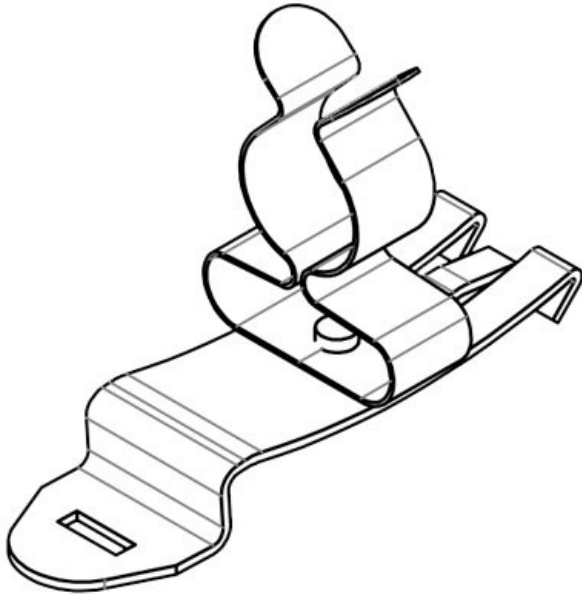
- Možnost odlehčení kabelu v tahu
- Velká kontaktní plocha
- Oddělené stínění a odlehčení v tahu kabelu
- Rychlá a jednoduchá montáž bez použití náradí
- Stálý tlak na opletení kabelu, odpadá starost o stav pružiny
- Navrženo pro aplikace s vysokou hustotou montáže
- Bezúdržbové, odolné vůči vibracím
- Dvojitě odlehčení v tahu: podle pokynů pro instalaci PROFINET

## Typy a velikosti výrobků

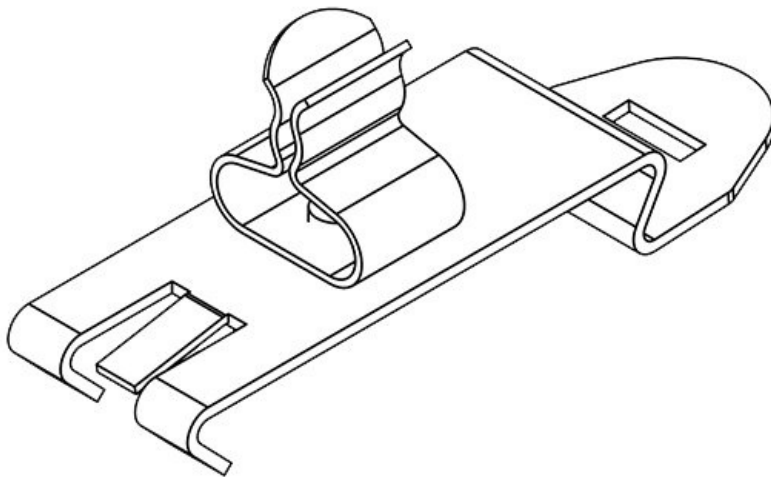
SF|MSKL 3-12



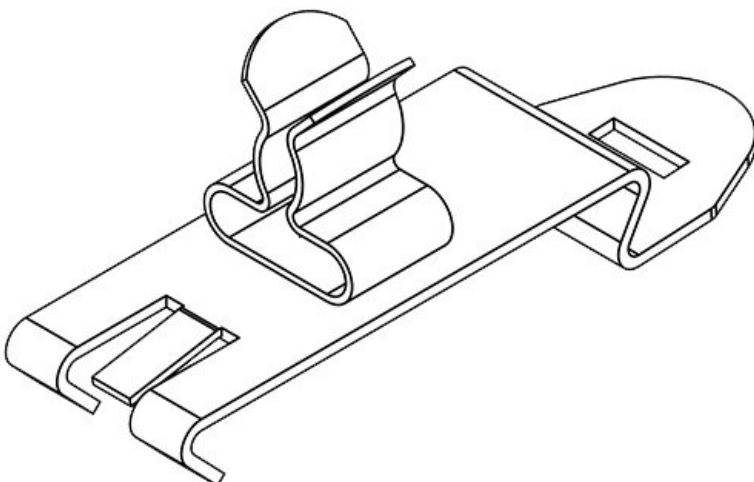
Obj.č.	<b>37616</b>	Délka	<b>50,3 mm</b>
EAN	<b>4251269316</b>	Šířka	<b>15 mm</b>
	<b>937</b>	Výška	<b>26 mm</b>
Bal.	<b>10</b>		
Počet stínících spon	<b>1</b>		
Pro počet kabelů	<b>1</b>		
Min. rozsah průměru	<b>3 mm</b>		
Max. rozsah průměru	<b>12 mm</b>		



Obj.č.	<b>37618</b>	Délka	<b>50,3 mm</b>
EAN	<b>4251269316</b>	Šířka	<b>20 mm</b>
	<b>944</b>	Výška	<b>32,2 mm</b>
Bal.	<b>10</b>		
Počet stínících spon	<b>1</b>		
Pro počet kabelů	<b>1</b>		
Min. rozsah průměru	<b>8 mm</b>		
Max. rozsah průměru	<b>18 mm</b>		

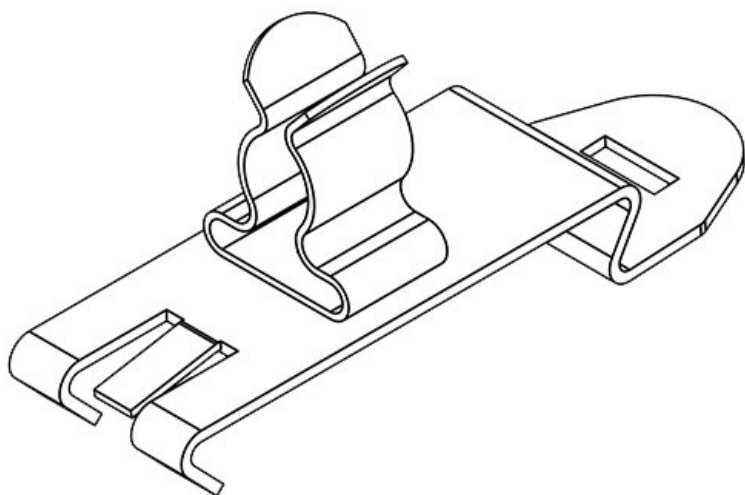


Obj.č.	<b>36243</b>	Délka	<b>50,4 mm</b>
EAN	<b>4251269302</b>	Šířka	<b>14 mm</b>
	<b>329</b>	Výška	<b>20 mm</b>
Bal.	<b>10</b>		
Počet stínících spon	<b>1</b>		
Pro počet kabelů	<b>1</b>		
Min. rozsah průměru	<b>1,5 mm</b>		
Max. rozsah průměru	<b>3 mm</b>		



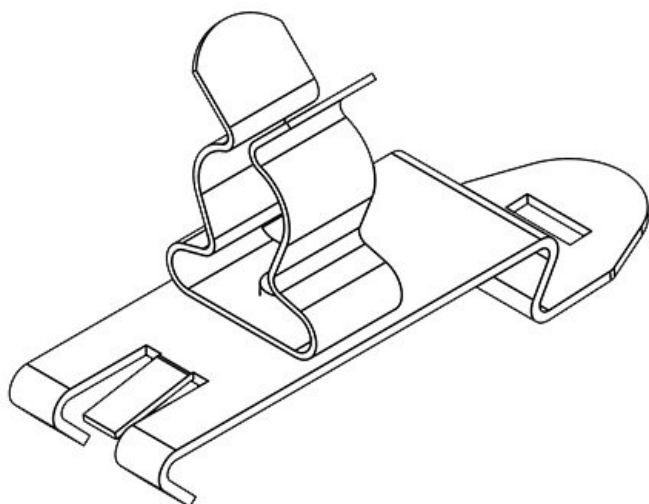
Obj.č.	<b>36244</b>	Délka	<b>50,4 mm</b>
EAN	<b>4251269302</b>	Šířka	<b>14 mm</b>
	<b>336</b>	Výška	<b>20,5 mm</b>
Bal.	<b>10</b>		
Počet stínících spon	<b>1</b>		
Pro počet kabelů	<b>1</b>		
Min. rozsah průměru	<b>3 mm</b>		
Max. rozsah průměru	<b>6 mm</b>		

SF|SKL 6-8



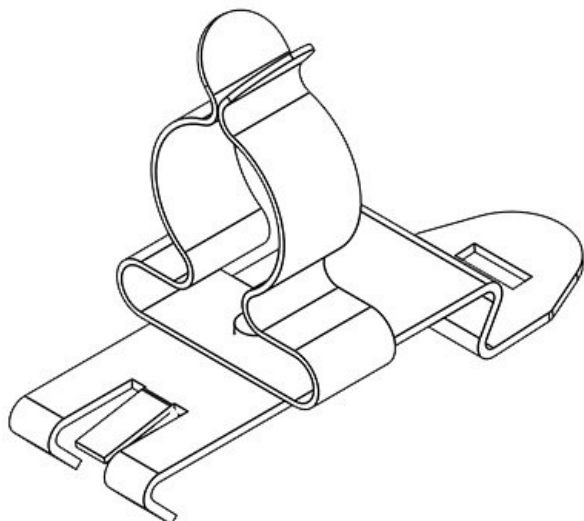
Obj.č.	<b>36245</b>	Délka	<b>50,4 mm</b>
EAN	<b>4251269302</b>	Šířka	<b>14 mm</b>
	<b>343</b>	Výška	<b>21,9 mm</b>
Bal.	<b>10</b>		
Počet stínících spon	<b>1</b>		
Pro počet kabelů	<b>1</b>		
Min. rozsah průměru	<b>6 mm</b>		
Max. rozsah průměru	<b>8 mm</b>		

SF|SKL 8-11



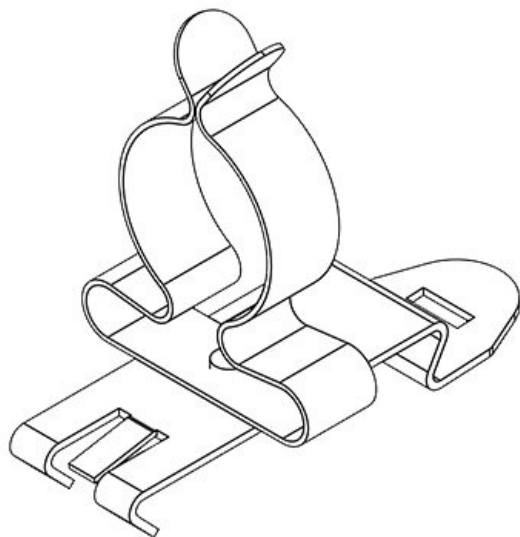
Obj.č.	<b>36246</b>	Délka	<b>50,4 mm</b>
EAN	<b>4251269302</b>	Šířka	<b>14 mm</b>
	<b>350</b>	Výška	<b>26,9 mm</b>
Bal.	<b>10</b>		
Počet stínících spon	<b>1</b>		
Pro počet kabelů	<b>1</b>		
Min. rozsah průměru	<b>8 mm</b>		
Max. rozsah průměru	<b>11 mm</b>		

SF|SKL 11-17



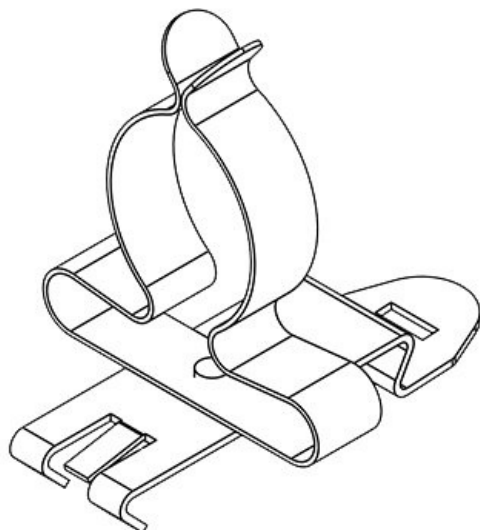
Obj.č.	<b>36247</b>	Délka	<b>50,4 mm</b>
EAN	<b>4251269302</b>	Šířka	<b>21 mm</b>
	<b>367</b>	Výška	<b>33,9 mm</b>
Bal.	<b>10</b>		
Počet stínících spon	<b>1</b>		
Pro počet kabelů	<b>1</b>		
Min. rozsah průměru	<b>11 mm</b>		
Max. rozsah průměru	<b>17 mm</b>		

SF|SKL 17-22



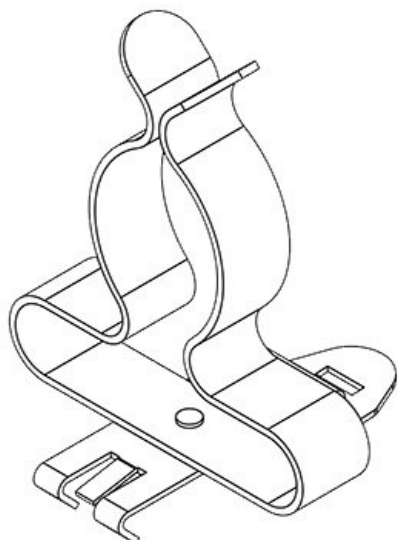
Obj.č.	<b>36248</b>	Délka	<b>50,4 mm</b>
EAN	<b>4251269302</b>	Šířka	<b>26,5 mm</b>
	<b>374</b>	Výška	<b>41,4 mm</b>
Bal.	<b>10</b>		
Počet stínících spon	<b>1</b>		
Pro počet kabelů	<b>1</b>		
Min. rozsah průměru	<b>17 mm</b>		
Max. rozsah průměru	<b>22 mm</b>		

SF|SKL 22-30



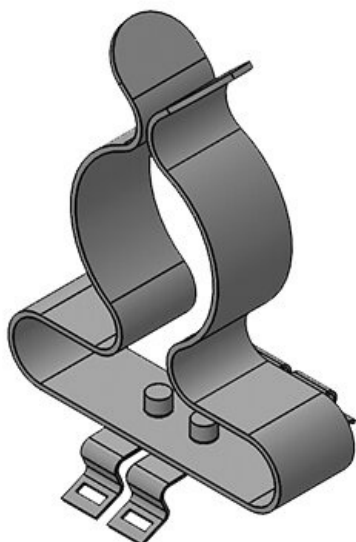
Obj.č.	<b>36249</b>	Délka	<b>50,4 mm</b>
EAN	<b>4251269302</b>	Šířka	<b>34,5 mm</b>
	<b>381</b>	Výška	<b>45,8 mm</b>
Bal.	<b>10</b>		
Počet stínících spon	<b>1</b>		
Pro počet kabelů	<b>1</b>		
Min. rozsah průměru	<b>22 mm</b>		
Max. rozsah průměru	<b>30 mm</b>		

SF|SKL 30-38



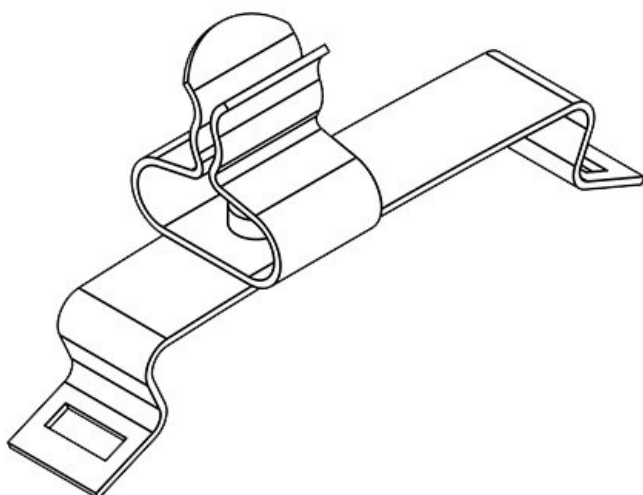
Obj.č.	<b>36250</b>	Délka	<b>50,4 mm</b>
EAN	<b>4251269302</b>	Šířka	<b>46,5 mm</b>
	<b>398</b>	Výška	<b>68 mm</b>
Bal.	<b>10</b>		
Počet stínících spon	<b>1</b>		
Pro počet kabelů	<b>1</b>		
Min. rozsah průměru	<b>30 mm</b>		
Max. rozsah průměru	<b>38 mm</b>		

SF|SKL 38-48



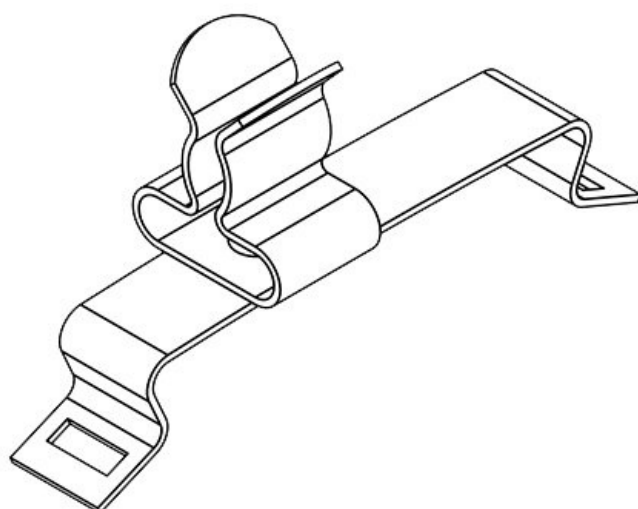
Obj.č.	<b>36252</b>	Délka	<b>44 mm</b>
EAN	<b>4251269302</b>	Šířka	<b>48,5 mm</b>
	<b>411</b>	Výška	<b>77,5 mm</b>
Bal.	<b>10</b>		
Počet stínících spon	<b>1</b>		
Pro počet kabelů	<b>1</b>		
Min. rozsah průměru	<b>38 mm</b>		
Max. rozsah průměru	<b>48 mm</b>		

SFS|SKL 1.5-3



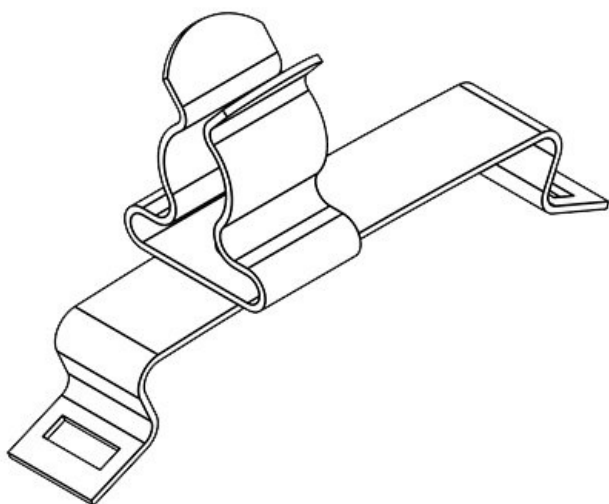
Obj.č.	<b>36810</b>	Délka	<b>43,4 mm</b>
EAN	<b>4251269304</b>	Šířka	<b>11,8 mm</b>
	<b>873</b>	Výška	<b>21,5 mm</b>
Bal.	<b>10</b>		
Počet stínících spon	<b>1</b>		
Pro počet kabelů	<b>1</b>		
Min. rozsah průměru	<b>1,5 mm</b>		
Max. rozsah průměru	<b>3 mm</b>		

SFS|SKL 3-6



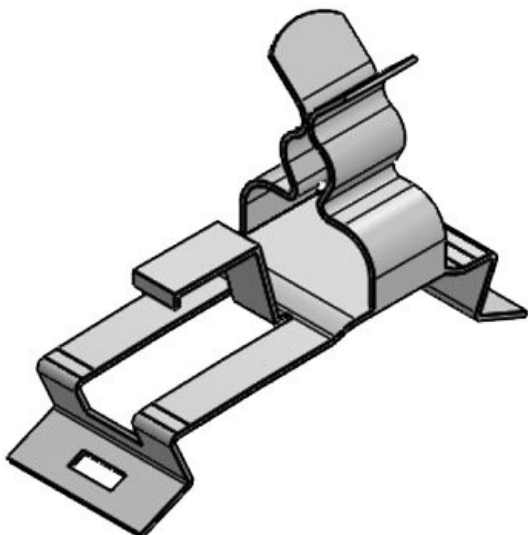
Obj.č.	<b>36815</b>	Délka	<b>43,4 mm</b>
EAN	<b>4251269304</b>	Šířka	<b>11,8 mm</b>
	<b>880</b>	Výška	<b>22,2 mm</b>
Bal.	<b>10</b>		
Počet stínících spon	<b>1</b>		
Pro počet kabelů	<b>1</b>		
Min. rozsah průměru	<b>3 mm</b>		
Max. rozsah průměru	<b>6 mm</b>		

SFSJSKL 6-8



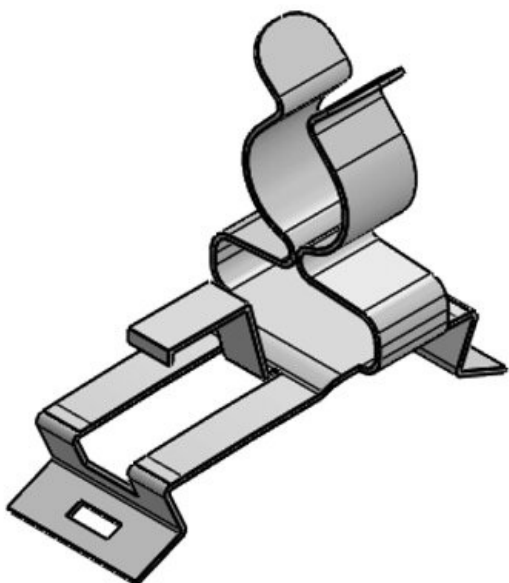
Obj.č.	<b>36820</b>	Délka	<b>43,4 mm</b>
EAN	<b>4251269304</b>	Šířka	<b>11,8 mm</b>
	<b>897</b>	Výška	<b>23,6 mm</b>
Bal.	<b>10</b>		
Počet stínících spon	<b>1</b>		
Pro počet kabelů	<b>1</b>		
Min. rozsah průměru	<b>6 mm</b>		
Max. rozsah průměru	<b>8 mm</b>		

SFZ-M|MSKL 3-12



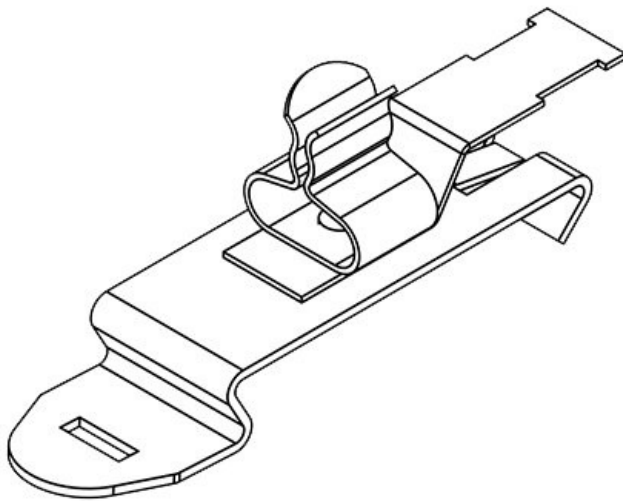
Obj.č.	<b>37620</b>	Max. rozsah průměru	<b>12 mm</b>
EAN	<b>4251269316</b>	Délka	<b>43,4 mm</b>
	<b>951</b>	Šířka	<b>15 mm</b>
Bal.	<b>10</b>	Výška	<b>29,3 mm</b>
Počet stínících spon	<b>1</b>	Instalační výška	<b>20 mm</b>
Odlehčení v tahu (podle ČSN EN 62444)	<b>1</b>		
Pro počet kabelů	<b>1</b>		
Min. rozsah průměru	<b>3 mm</b>		

SFZ-M|MSKL 8-18



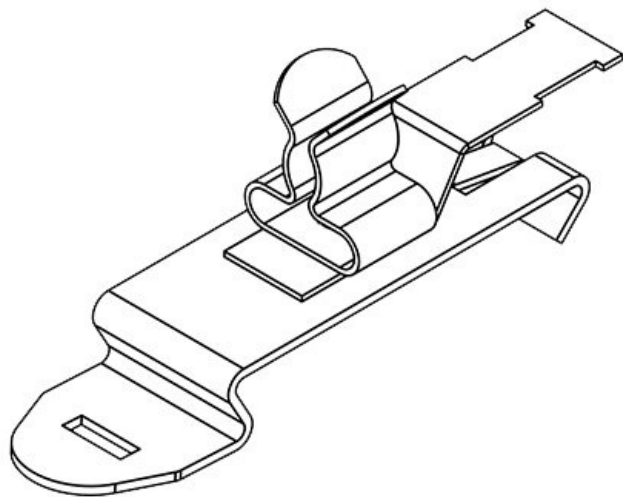
Obj.č.	<b>37622</b>	Max. rozsah průměru	<b>18 mm</b>
EAN	<b>4251269316</b>	Délka	<b>61,4 mm</b>
	<b>968</b>	Šířka	<b>20 mm</b>
Bal.	<b>10</b>	Výška	<b>32,7 mm</b>
Počet stínících spon	<b>1</b>		
Odlehčení v tahu (podle ČSN EN 62444)	<b>1</b>		
Pro počet kabelů	<b>1</b>		
Min. rozsah průměru	<b>8 mm</b>		

SFZ|SKL 1.5-3



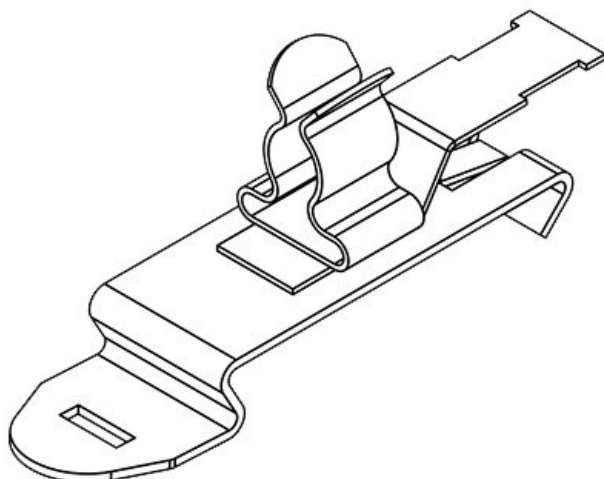
Obj.č.	<b>36850</b>	Max. rozsah	<b>3 mm</b>
EAN	<b>4251269304</b>	průměru	
	<b>903</b>	Délka	<b>56,9 mm</b>
Bal.	<b>10</b>	Šířka	<b>14 mm</b>
Počet stínících spon	<b>1</b>	Výška	<b>20,3 mm</b>
Odlehčení v tahu (podle ČSN EN 62444)	<b>1</b>		
Pro počet kabelů	<b>1</b>		
Min. rozsah průměru	<b>1,5 mm</b>		

SFZ|SKL 3-6



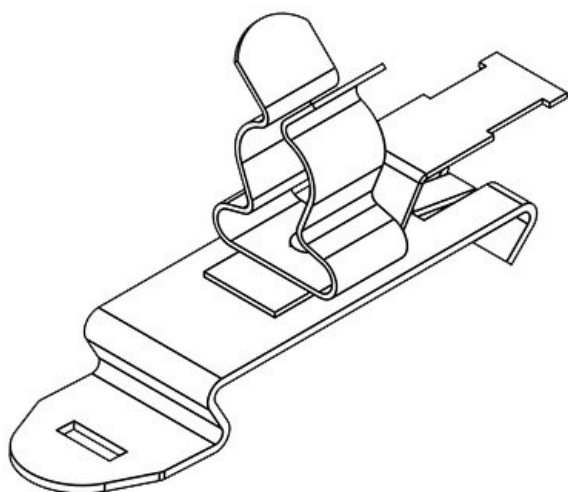
Obj.č.	<b>36855</b>	Max. rozsah	<b>6 mm</b>
EAN	<b>4251269304</b>	průměru	
	<b>910</b>	Délka	<b>56,9 mm</b>
Bal.	<b>10</b>	Šířka	<b>14 mm</b>
Počet stínících spon	<b>1</b>	Výška	<b>21 mm</b>
Odlehčení v tahu (podle ČSN EN 62444)	<b>1</b>		
Pro počet kabelů	<b>1</b>		
Min. rozsah průměru	<b>3 mm</b>		

SFZ|SKL 6-8



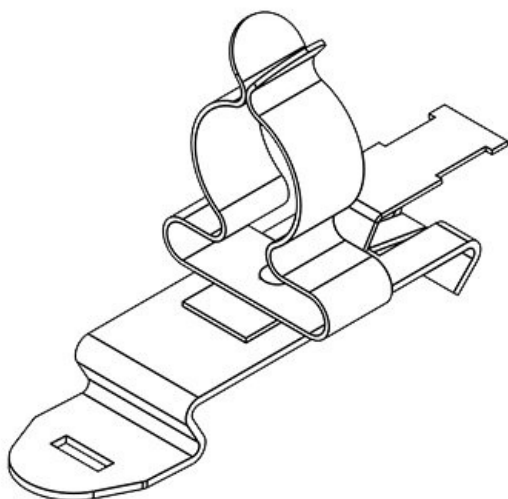
Obj.č.	<b>36860</b>	Max. rozsah	<b>8 mm</b>
EAN	<b>4251269304</b>	průměru	
	<b>927</b>	Délka	<b>56,9 mm</b>
Bal.	<b>10</b>	Šířka	<b>14 mm</b>
Počet stínících spon	<b>1</b>	Výška	<b>22,4 mm</b>
Odlehčení v tahu (podle ČSN EN 62444)	<b>1</b>		
Pro počet kabelů	<b>1</b>		
Min. rozsah průměru	<b>6 mm</b>		

SFZ|SKL 8-11



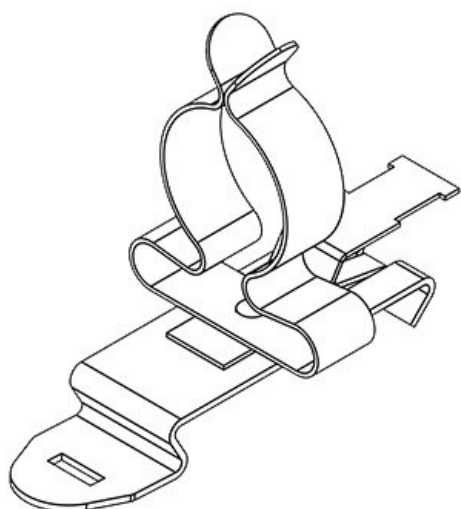
Obj.č.	<b>36865</b>	Max. rozsah	<b>11 mm</b>
EAN	<b>4251269304</b>	průměru	
	<b>934</b>	Délka	<b>56,9 mm</b>
Bal.	<b>10</b>	Šířka	<b>14 mm</b>
Počet stínících spon	<b>1</b>	Výška	<b>27,4 mm</b>
Odlehčení v tahu (podle ČSN EN 62444)	<b>1</b>		
Pro počet kabelů	<b>1</b>		
Min. rozsah průměru	<b>8 mm</b>		

SFZ|SKL 11-17



Obj.č.	<b>36870</b>	Max. rozsah	<b>17 mm</b>
EAN	<b>4251269304</b>	průměru	
	<b>941</b>	Délka	<b>71,8 mm</b>
Bal.	<b>10</b>	Šířka	<b>21 mm</b>
Počet stínících spon	<b>1</b>	Výška	<b>34,4 mm</b>
Odlehčení v tahu (podle ČSN EN 62444)	<b>1</b>		
Pro počet kabelů	<b>1</b>		
Min. rozsah průměru	<b>11 mm</b>		

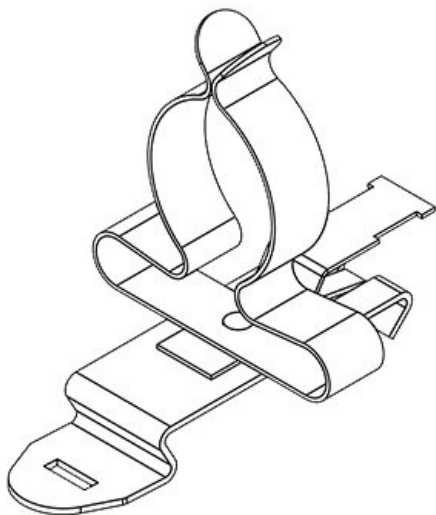
SFZ|SKL 17-22



Obj.č.	<b>36875</b>	Max. rozsah	<b>22 mm</b>
EAN	<b>4251269304</b>	průměru	
	<b>958</b>	Délka	<b>71,8 mm</b>
Bal.	<b>10</b>	Šířka	<b>26,5 mm</b>
Počet stínících spon	<b>1</b>	Výška	<b>41,9 mm</b>
Odlehčení v tahu (podle ČSN EN 62444)	<b>1</b>		
Pro počet kabelů	<b>1</b>		
Min. rozsah průměru	<b>17 mm</b>		

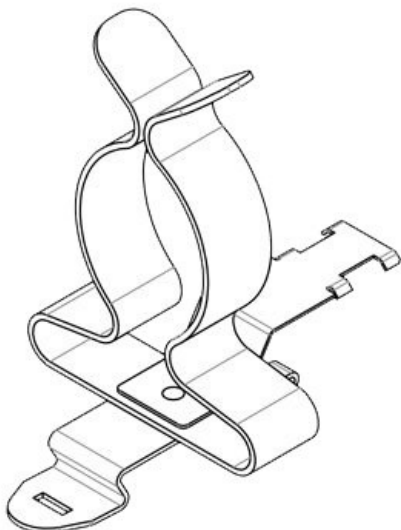


SFZ|SKL 22-30



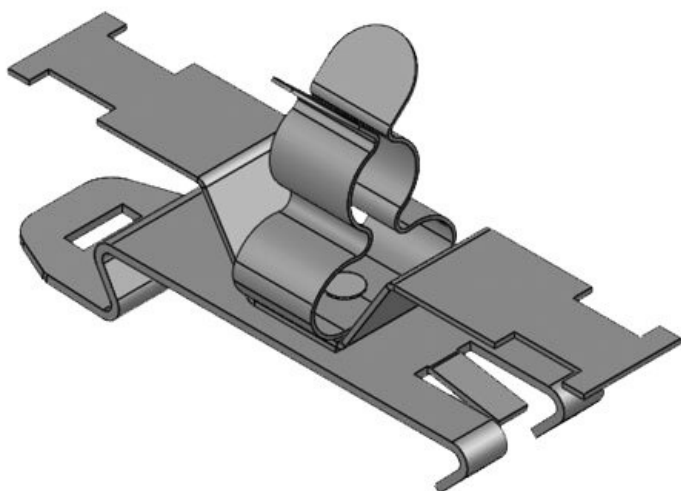
Obj.č.	<b>36880</b>	Max. rozsah	<b>30 mm</b>
EAN	<b>4251269304</b>	průměru	
	<b>965</b>	Délka	<b>71,8 mm</b>
Bal.	<b>10</b>	Šířka	<b>35 mm</b>
Počet stínících spon	<b>1</b>	Výška	<b>46 mm</b>
Odlehčení v tahu (podle ČSN EN 62444)	<b>1</b>		
Pro počet kabelů	<b>1</b>		
Min. rozsah průměru	<b>22 mm</b>		

SFZ|SKL 30-38



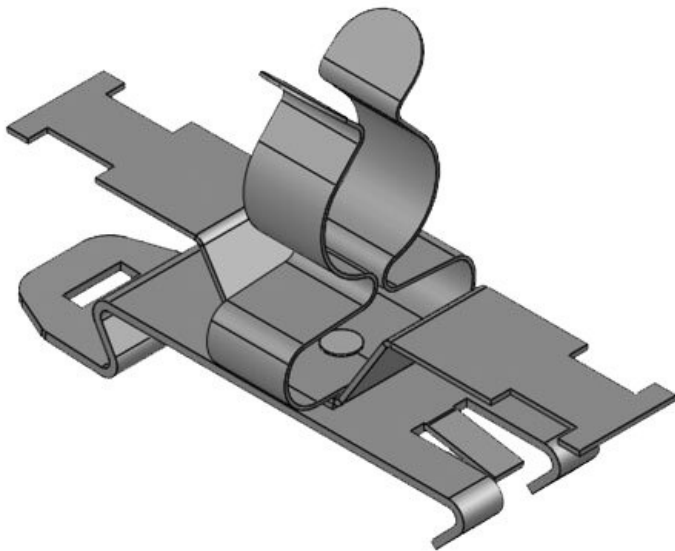
Obj.č.	<b>36885</b>	Max. rozsah	<b>38 mm</b>
EAN	<b>4251269319</b>	průměru	
	<b>105</b>	Délka	<b>71,8 mm</b>
Bal.	<b>10</b>	Šířka	<b>46,5 mm</b>
Počet stínících spon	<b>1</b>	Výška	<b>68 mm</b>
Odlehčení v tahu (podle ČSN EN 62444)	<b>1</b>		
Pro počet kabelů	<b>1</b>		
Min. rozsah průměru	<b>30 mm</b>		

SF2Z-M|MSKL 3-12



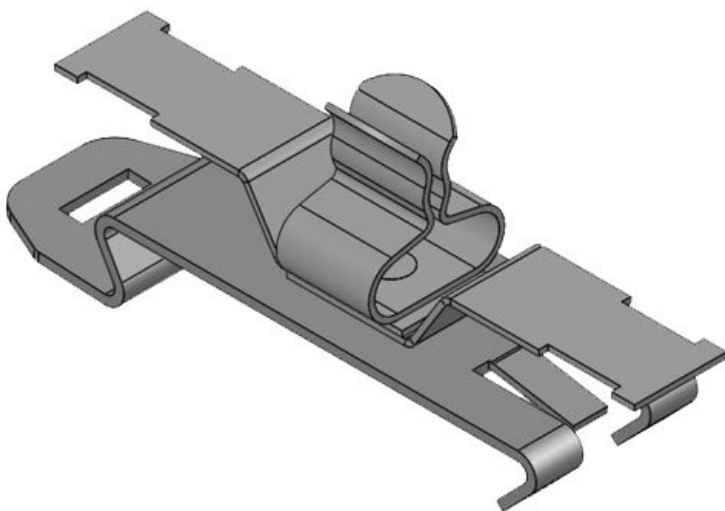
Obj.č.	<b>37620.150</b>	Min. rozsah	<b>3 mm</b>
EAN	<b>4251269321</b>	průměru	
	<b>146</b>	Max. rozsah	<b>12 mm</b>
Bal.	<b>10</b>	průměru	
Délka	<b>59 mm</b>	Šířka	<b>14,9 mm</b>
Odlehčení v tahu (podle ČSN EN 62444)	<b>1</b>	Výška	<b>28,4 mm</b>
Počet stínících spon	<b>1</b>	Instalační	<b>21,5 mm</b>
Pro počet kabelů	<b>1</b>	výška	

SF2Z-M|MSKL 8-18



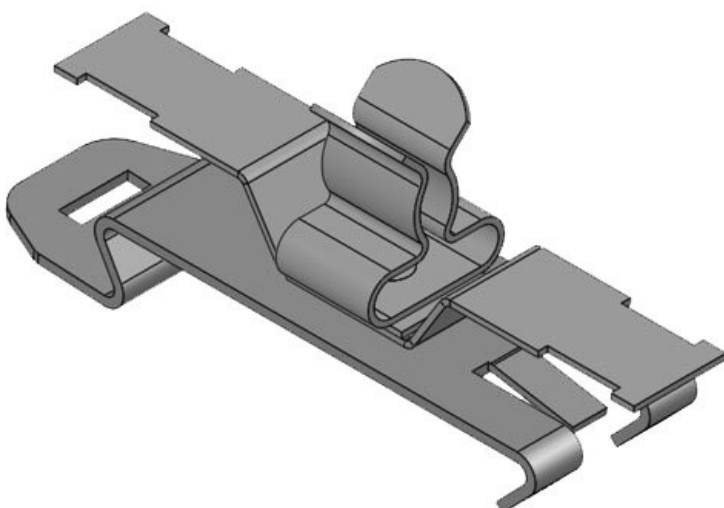
Obj.č.	<b>37622.150</b>	Min. rozsah	<b>8 mm</b>
EAN	<b>4251269321</b>	průměru	
Bal.	<b>153</b>	Max. rozsah	<b>18 mm</b>
Délka	<b>59 mm</b>	průměru	
Odlehčení v tahu (podle ČSN EN 62444)	<b>1</b>	Šířka	<b>19,7 mm</b>
Počet stínících spon	<b>1</b>	Výška	<b>34,7 mm</b>
Pro počet kabelů	<b>1</b>	Instalační výška	<b>27,7 mm</b>

SF2Z|SKL 1.5-3



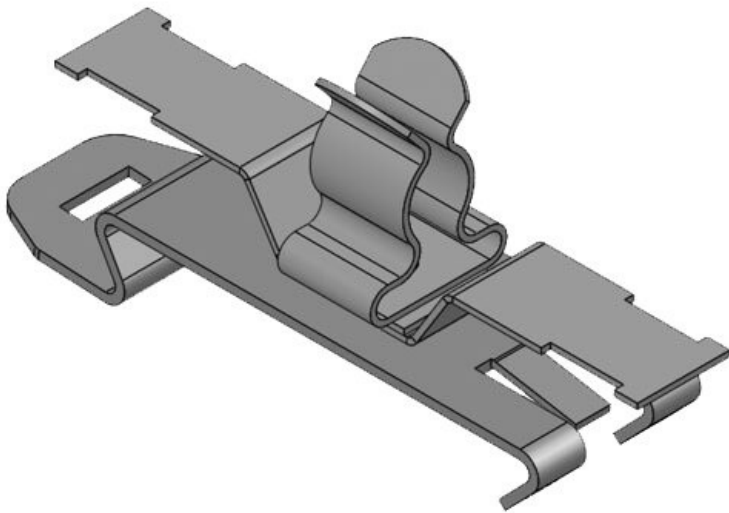
Obj.č.	<b>36850.150</b>	Max. rozsah	<b>3 mm</b>
EAN	<b>4251269321</b>	průměru	
Bal.	<b>160</b>	Délka	<b>54,5 mm</b>
Počet stínících spon	<b>1</b>	Šířka	<b>14 mm</b>
Odlehčení v tahu (podle ČSN EN 62444)	<b>1</b>	Výška	<b>20,8 mm</b>
Pro počet kabelů	<b>1</b>	Instalační výška	<b>13,9 mm</b>
Min. rozsah průměru	<b>1,5 mm</b>		

SF2Z|SKL 3-6



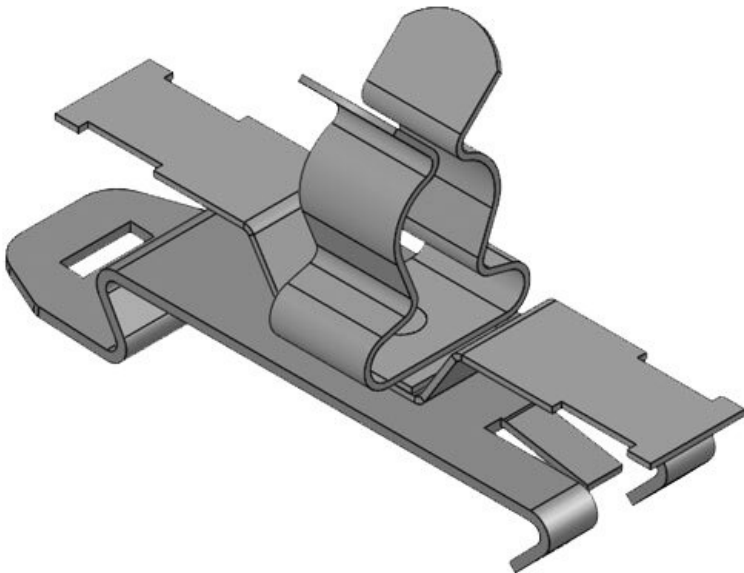
Obj.č.	<b>36855.150</b>	Max. rozsah	<b>6 mm</b>
EAN	<b>4251269321</b>	průměru	
Bal.	<b>177</b>	Délka	<b>54,5 mm</b>
Počet stínících spon	<b>1</b>	Šířka	<b>14 mm</b>
Odlehčení v tahu (podle ČSN EN 62444)	<b>1</b>	Výška	<b>21,4 mm</b>
Pro počet kabelů	<b>1</b>	Instalační výška	<b>14,5 mm</b>
Min. rozsah průměru	<b>3 mm</b>		

SF2Z|SKL 6-8



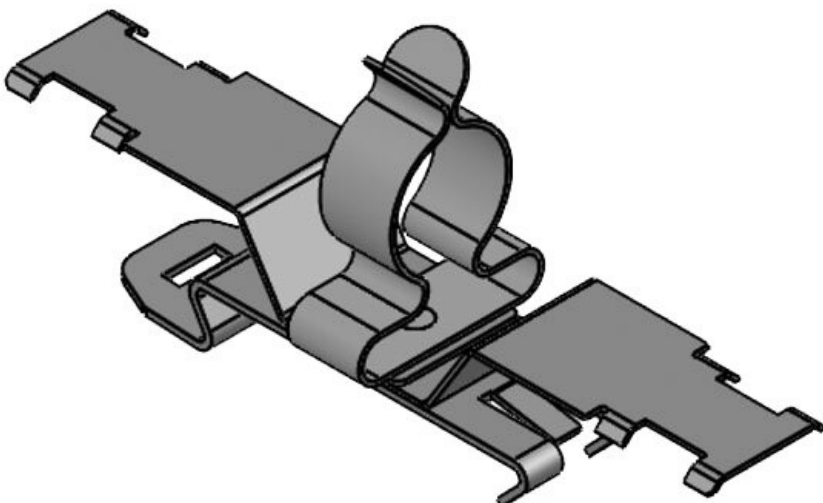
Obj.č.	<b>36860.150</b>	Max. rozsah	<b>8 mm</b>
EAN	<b>4251269321</b>	průměru	
	<b>184</b>	Délka	<b>54,5 mm</b>
Bal.	<b>10</b>	Šířka	<b>14 mm</b>
Počet stínících spon	<b>1</b>	Výška	<b>22,9 mm</b>
Odlehčení v tahu (podle ČSN EN 62444)	<b>1</b>	Instalační výška	<b>16 mm</b>
Pro počet kabelů	<b>1</b>		
Min. rozsah průměru	<b>6 mm</b>		

SF2Z|SKL 8-11



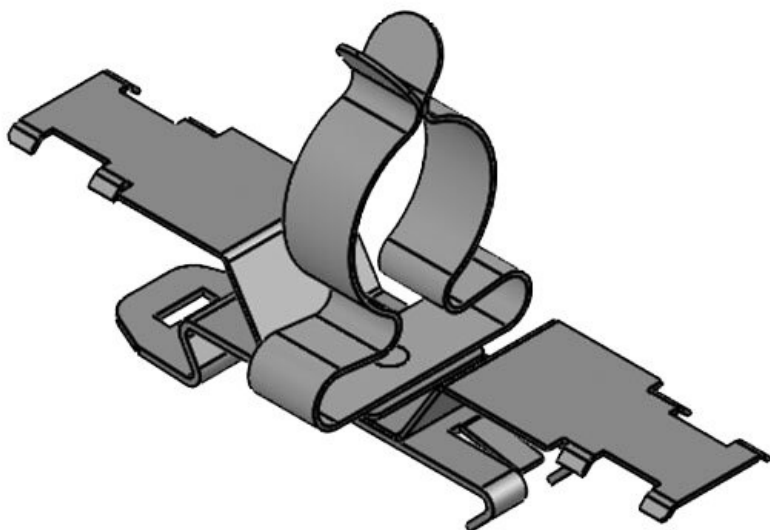
Obj.č.	<b>36865.150</b>	Max. rozsah	<b>11 mm</b>
EAN	<b>4251269321</b>	průměru	
	<b>191</b>	Délka	<b>54,5 mm</b>
Bal.	<b>10</b>	Šířka	<b>14 mm</b>
Počet stínících spon	<b>1</b>	Výška	<b>27,9 mm</b>
Odlehčení v tahu (podle ČSN EN 62444)	<b>1</b>	Instalační výška	<b>21 mm</b>
Pro počet kabelů	<b>1</b>		
Min. rozsah průměru	<b>8 mm</b>		

SF2Z|SKL 11-17



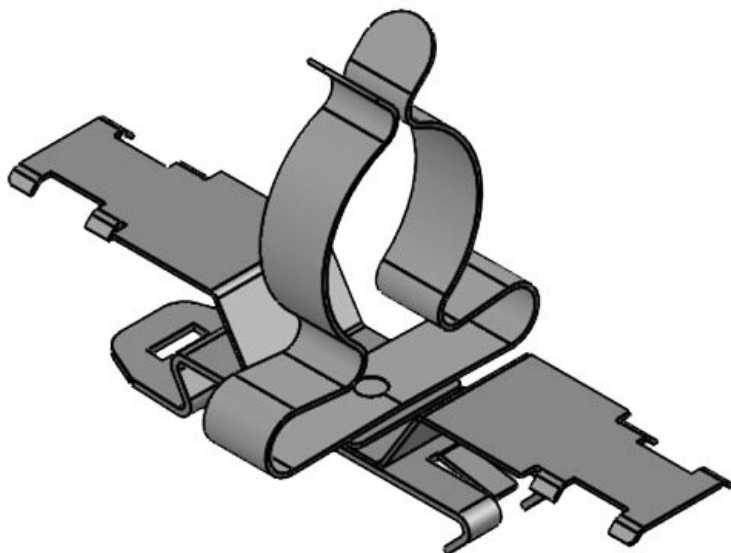
Obj.č.	<b>36870.150</b>	Max. rozsah	<b>17 mm</b>
EAN	<b>4251269321</b>	průměru	
	<b>207</b>	Délka	<b>80 mm</b>
Bal.	<b>10</b>	Šířka	<b>21 mm</b>
Počet stínících spon	<b>1</b>	Výška	<b>34,9 mm</b>
Odlehčení v tahu (podle ČSN EN 62444)	<b>1</b>	Instalační výška	<b>28 mm</b>
Pro počet kabelů	<b>1</b>		
Min. rozsah průměru	<b>11 mm</b>		

SF2Z|SKL 17-22



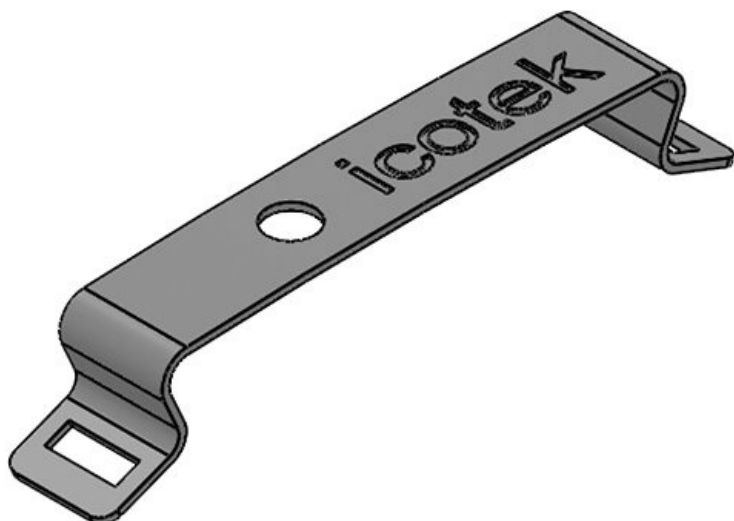
Obj.č.	<b>36875.150</b>	Max. rozsah	<b>22 mm</b>
EAN	<b>4251269321</b>	průměru	
	<b>214</b>	Délka	<b>80 mm</b>
Bal.	<b>10</b>	Šířka	<b>26,5 mm</b>
Počet stínících spon	<b>1</b>	Výška	<b>42,4 mm</b>
Odlehčení v tahu (podle ČSN EN 62444)	<b>1</b>	Instalační výška	<b>35,5 mm</b>
Pro počet kabelů	<b>1</b>		
Min. rozsah průměru	<b>17 mm</b>		

SF2Z|SKL 22-30



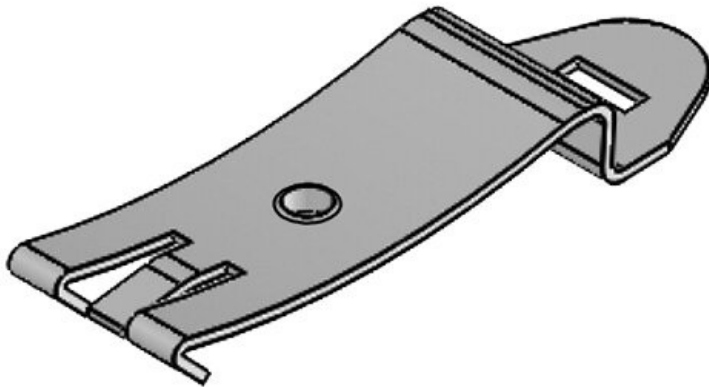
Obj.č.	<b>36880.150</b>	Max. rozsah	<b>30 mm</b>
EAN	<b>4251269321</b>	průměru	
	<b>221</b>	Délka	<b>80 mm</b>
Bal.	<b>10</b>	Šířka	<b>35 mm</b>
Počet stínících spon	<b>1</b>	Výška	<b>47 mm</b>
Odlehčení v tahu (podle ČSN EN 62444)	<b>1</b>	Instalační výška	<b>40,1 mm</b>
Pro počet kabelů	<b>1</b>		
Min. rozsah průměru	<b>22 mm</b>		

SFS single M3



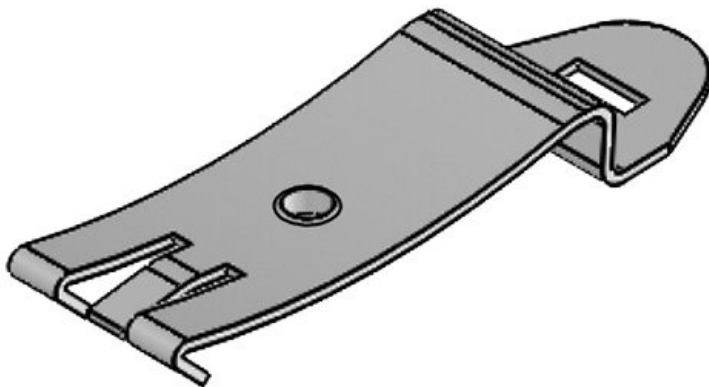
Obj.č.	<b>36229</b>	Průměr otvorů	<b>3,2 mm</b>
EAN	<b>4251269302</b>	pro šrouby	
	<b>237</b>		
Bal.	<b>10</b>		
Délka	<b>43,4 mm</b>		
Šířka	<b>7 mm</b>		
Výška	<b>8,5 mm</b>		
Počet otvorů	<b>1</b>		

MF single M4



Obj.č.	<b>36230</b>	Průměr otvorů	<b>4,1 mm</b>
EAN	<b>4251269302</b>	pro šrouby	
	<b>244</b>	Závit	<b>M4</b>
Bal.	<b>10</b>		
Délka	<b>50,3 mm</b>		
Šířka	<b>14 mm</b>		
Výška	<b>6,8 mm</b>		
Počet otvorů	<b>1</b>		

MF single M5



Obj.č.	<b>36221</b>	Průměr otvorů	<b>5,1 mm</b>
EAN	<b>4251269319</b>	pro šrouby	
	<b>167</b>	Závit	<b>M5</b>
Bal.	<b>10</b>		
Délka	<b>50,3 mm</b>		
Šířka	<b>14 mm</b>		
Výška	<b>6,8 mm</b>		
Počet otvorů	<b>1</b>		